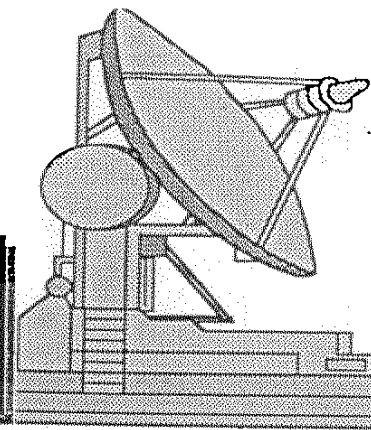


HYPER



BULLETIN D'INFORMATIONS DES RADIOAMATEURS ACTIFS EN HYPERFREQUENCES



N°:2 Juillet/Aout 96

EDITO

SERVEL , Le 10 Août 1996

Ce numéro 2 va couvrir les mois de Juillet et Aout , afin de rattraper le retard dans les dates que j'avais pris dès le numéro 1 . Le premier numéro d'HYPER a été diffusé à 22 exemplaires , soit par envoi spontané aux Oms m'ayant fait parvenir un CR pour la journée d'activité de Juin , soit à l'occasion de rencontres par exemple à la reunion de PLENEUF VAL ANDRE en Bretagne . J'espère que les Oms l'ayant reçu l'auront diffusé à leur tour .

Quelques remarques et articles me sont parvenus et seront inclus dans le numéro 3 . Le nombre d'OMs s'étant lancé dans l'aventure (envoi d'enveloppes) est de 8 à ce jour !

Concernant la journée d'activité de Juillet , le nombre de stations actives est légèrement inférieur à Juin mais de nouvelles stations sont présentes et le nombre de contacts bien supérieur au mois dernier .

Quelques précisions concernant le déroulement des journées d'activité hyperfréquences :

- Pas de formulaire imposé pour me transmettre votre compte-rendu , l'essentiel étant de m'informer de votre activité.

- Multiplicateurs : station Française à X kms Liaison bilatérale : Xx2

Liaison unilatérale : Xx1

station Etrangère à X kms : Liaison bilatérale : Xx1

Liaison unilatérale : X/2

- Changement de site durant la journée et contacts avec une même station : les deux QSO comptent si les deux sites sont distants d'au moins 20 kms

- Plusieurs Oms sur un même site : Chaque om doit avoir un équipement , la prise du micro par les différents operateurs sur une seule station ne compte que pour un contact .

Pour finir , le logo de ce numéro 2 a été réalisé par Jean-Luc F1BJD .

73's FIGHB

SOMMAIRE

- Résultats de la journée hyper de Juillet 1996
Détails des points / Stations et Locators

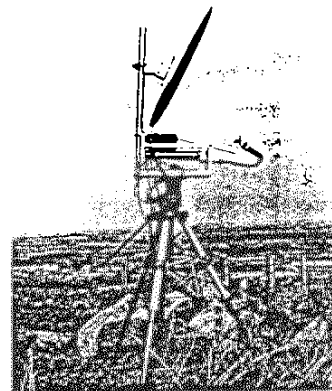
- Les stations actives
Equipements utilisés / Anecdotes

- Les résultats sur 2 mois

- 24 Ghz , Que peut-on y faire ??

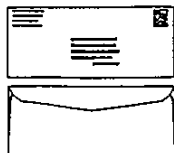
- Nouvelles rubriques
Petites annonces / J'ai lu pour vous / Les bonnes adresses / Les balises

- L'activité dans les régions



CARNET ROSE : ROMAIN , Futur Hyperman ? , chez F1NWZ . Felicitations à Aline et Pierre .

Pour " s'abonner " à " HYPER " , m'envoyer des enveloppes format A4 self-adressées et timbrées a 4.20 FF .



F1GHB
Eric MOUTET
28 Rue de KERBABU, SERVEL
22300 LANNION
Tel: 96.47.22.91



HYPER sur internet ????

Si vous êtes intéressés , contactez -moi .
(adresses , possibilité d'insertions , etc...)

RESULTATS DE LA JOURNEE D'ACTIVITES HYPER DU 28 / 07 / 1996

Indicatif	Localor	CONTACTS SUR 10 GHz FIXES ET PORTABLES																		TOTAL
		QSO 1	QSO 2	QSO 3	QSO 4	QSO 5	QSO 6	QSO 7	QSO 8	QSO 9	QSO 10	QSO 11	QSO 12	QSO 13	QSO 14	QSO 15	QSO 16	QSO 17	QSO 18	
F1GHB/P	IN881N	F1BJD/P	F1JGP	F6DKW	F5MZN/P	F5HRV/P	G8VOI/P	G4FCD	G4BRK	G4BCH/P	G4LDR	G0AIP	G3FYX/P	G3KEU/P						13
pls		225x2	412x2	406x2	104x2	386x2	315x1	409x1	361x1	272x1	307x1	261x1	337x1	337x1						5665
F5HRV/P	JN08XS	F6DWG/P	F1HDF/P	F6DKW	F1AAK/P	F6FAX/P	G4BCH/P	G4FCD	F1GHB/P	F1BJD/P	F1JGP	G3GNR	F5ORF/P	G3JMB/P	G4BRK	G3FYX/P	G3KEU/P			16
pls		82x2	73x2	20x2	66x2	33x2	305x1	418x1	386x2	167x2	90x2	491x1	26x2	289x1	412x1	376x1	376x1			4553
F6DKW	JN18CS	F1GHB/P	F1JGP	F6DWG/P	F5HRV/P	F1AAK/P	G4BCH/P	G8VOI/P	F1BJD/P	F6FAX/P	G4FCD	G3JMB/P	G3WDG	G3GNR						13
pls -		406x2	90x2	76x2	20x2	56x2	310x1	333x1	186x2	30x2	426x1	299x1	433x2	508x2						3566,5
F1BJD/P	IN98WE	F1GHB/P	F1JGP	F1HDF/P	F5HRV/P	F6DKW														5
pls		225x2	175x2	196x2	167x2	186x2														1902
F1JGP	JN17CX	F1GHB/P	F1BJD/P	F6DKW	F1HDF/P	F6FAX/P	F6HZH	F5HRV/P												7
pls		412x2	175x2	90x2	87x2	60x2	25x2	90x2												1878
F1HDF/P	JN18GF	F5HRV/P	F1BJD/P	F1JGP																3
pls		73x2	198x2	87x2																716
F5MZN/P	IN77VU	F1GHB/P	F5EFD/P	G3GNR																3
pls		104x2	104x2	329x2																580,5
F1EIT/P	JN14LQ	F2SFP																		1
pls		242x2																		484
F2SFP	JN12HM	F1EIT/P																		1
pls		242x2																		484
F1AAK/P	JN19GF	F5HRV/P	F6DKW	F5ORF/P	F6DZS/P	F6DWG/P														5
pls		66x2	56x2	37x2	37x2	33x2														458
F6DWG/P	JN19DL	F5HRV/P	F6DKW	F1AAK/P																3
pls		82x2	76x2	33x2																362
F6FAX/P	JN18CM	F5HRV/P	F1JGP	F5ORF/P	F6DKW															4
pls		33x2	60x2	46x2	30x2															338
F5ORF/P	JN18CW	F1AAK/P	F6FAX/P	F5HRV/P																3
pls		37x2	46x2	26x2																218
F5EFD/P	IN881N	F5MZN/P																		1
pls		104x2																		208
F6DZS/P	JN18DW	F1AAK/P																		1
pls		37x2																		74
F6HZH	JN07WW	F1JGP																		1
pls		25x2																		50
CONTACTS SUR 5,7 GHz PORTABLES																				
F1GHB/P	IN881N	G1JRU/P	F1JGP/P																	2
pls		315x2	412x1																	569,5
F1JGP/P	JN17CX	F1GHB/P																		1
pls		412x1																		412

RECTIFICATIFS / JOURNEE DE JUN: F1JGP 6 QSO (F6HZH) + 50pts FISAH 71x1=71 F1OIH 2 QSO (F6DKW) +16pts
 F6DKW 6 QSO (F1OIH) +16pts F1EIT/P JN03WK 1 QSO (F6ETU) 94pts F6ETU/P 2 QSO (F1EIT) + 94pts
 F1TGP Localor IN88

L'ACTIVITE DURANT LA JOURNEE DU 28 JUILLET 1996

Cette deuxième journée a vu 16 stations actives et un nombre de QSO plus important qu'en Juin du au fait de la présence des Oms Anglais . Meilleure DX sur 3 cms : 491kms (F5HRY-G3GNR) et Maurice, F6DKW, qui a entendu Bob à 508kms. Toujours pas de compte rendus ATV , peu d'activité sur 5,7 Ghz , c'est bien dommage , et rien sur 24 ou 47 Ghz

Voici donc les commentaires que j'ai reçu :

F5MZN : Olivier activait IN77 pour la journée , au QRA de René , F1CDS. Beaucoup d'OMs intéressés par ce carré (F & G) mais malheureusement peu de contacts et QRM local qui a obligé Olivier à arrêter assez tôt .

F5ORF : Patrick , en compagnie de Serge F6DZS , était en portable depuis 2 sites différents. Tout d'abord depuis Orgemont dans le 95 où il a contacté F1AAK/P mais sans résultats avec F6DWG/P alors que des essais 24Ghz étaient prévus. Le 3 cms ne passant pas, Patrick et Serge se déplacèrent à Sannois pour contacter alors F5HRY/P (59+++ avec ses 10W à 26 km) et Alain F6FAX/P. Un sked avec F1OIH pour un essai sur 47 Ghz n'a pas , non plus , été concrétisé , Vincent ayant un problème d'alimentation . La journée s'est malheureusement mal terminée , une bourrasque de vent ayant emportée la parabole 3 cms , pas de pépin pour le 10 Ghz mais plus grave pour le FT290R...

Sur 24 Ghz : 75mW parabole 48 cms (et non sur 47 Ghz comme écrit dans le No 1)

Sur 47 Ghz : Eqt. PROCOM (F1OIH) parabole 25 cms

F5HRY : Comme Olivier , Hervé activait un "carré rare" , en l'occurrence JN08 et avec du matériel ! TOP 10W en portable !! Accompagné de Jean-Jacques F1EHN et William F6DLA (pour les bières ??), Hervé a explosé le compteur du nombre de QSOs : 16 (et 8 locators) en moins de 5 heures !! Beaucoup d'activité du côté de Paris et des Anglais, par contre, rien vers le Sud .

Sur 10 Ghz en portable : TRVT home made , 10 W (TOP) NF 1dB , Parabole prime focus de 85 cms

F1JGP : Le matin , Patrick opérait le 3cms depuis son QRA et a enfin pu conclure le QSO avec F1GHB/P , raté de peu lors du championnat de France en Juin . L'après midi , en portable pour le 5,7 Ghz près de chez lui , le contact du 23/6 n'a pu être renouvelé , signal trop faible reçu chez F1GHB/P, s'expliquant sûrement par la petite différence de puissance .

F1EIT : Un long courrier de José concernant son activité . José était présent pour les deux journées (23/6 & 28/7) En Juin , il a d'abord essayé d'être QRV en portable en Ariège (JN02XR) à 2125m d'altitude : Brouillard , froid et vent , pas de QSO (F6ETU/P, F2SF/P et F1BJD/P entendus sur la voie de service) . Il décide alors de faire QSY dans le 31 et , après pas mal de pépins sur la route (circulation...et étrier de frein bloqué sur le push) , il s'installe en JN03WK et avec l'aide de F6DRO venu voir , et opérant le 144 , il contacte sur 3cms , F6ETU/P à 47kms . En Juillet , José a fait un déplacement de 560kms et se trouve en JN14LQ (Le Puy Du Roussillon) , WX très mauvais, beaucoup d'orages. José passe la nuit sur le point haut, dans les champs, et tôt le matin fait un essai avec F5JGY/P 46 sur 3cms mais sans succès René, F8UM/P 19, est également par là mais uniquement QRV sur 6cms. Il contacte enfin Frank , F2SF/P , d'abord 52 puis 55/57 en corrigeant l'élévation de la parabole offset .

Faites des hypères qu'ils disaient !!! Bravo José !

Sur 10 Ghz 3 W , parabole offset 92 cms

F6DER : Jean n'a pas pu sortir , bloqué au QRA par les orages sur Manosque . Un peu plus de temps pour finir le TRVT 24 Ghz

F1AAK : Un nouvel indicatif QRV sur 10 Ghz !! Alain , pour sa première participation, a réalisé 5 QSOs depuis son site portable dans le 60 et totalise 458 points.

Sur 10 Ghz , TRVT DB6NT , 200mW , parabole PROCOM 40 cms

Et aussi ...

F5EFD : Maurice était en compagnie de Michel F1GVU ,et dans la matinée ils ont rejoint F1GHB/P sur le sommet du MENEZ BRE , 22. Ils ont contacté F5MZN/P mais ensuite, des problèmes de reception (sur le TRVT en prêt) n'ont pas permis de faire des Oms Anglais . Sur 5,7 Ghz pas d'essais , faute de candidats ...

Sur 5,7 Ghz , 100mW , cornet 8dB , parabole 90cms

F1BJD : Jean-Luc ,était assez content de sa journée , avec un douzieme département contacté sur 3 cms (F1HDF/P 77) . Des essais avec F5MZN/P 29 en IN77 et F6DWG/P 60 sont restés négatifs. Par contre, aucun contact sur 6 cms, " Une petite inversion de coax Em/Rec " sur le relais coaxial d'antenne , en haut de pylône , ayant rendu toute tentative impossible ! La bouteille Jean-Luc !!

Donc , Sur 5,7 Ghz Quelques W sur 50m, Antenne en plateforme pour piafs !

F6FAX : 4 QSOs pour Alain , actif de nouveau en portable en JN18CM .

F2SF : Une fois de plus, Frank était dans le mauvais temps pour cette deuxième journée d'activité. Il a contacté F1EIT/P Tous deux étaient à 1400m d'altitude ; Reports 52 / 55 ; Frank a désespérement appelé sur 144,390 Mhz sans autres résultats .

F6HZH : Une liaison locale Fixe / Fixe avec F1JGP, à l'aide de l'antenne cornet
Si tu t'équipais un peu mieux en antenne , Daniel , je pense qu'il y aurait des choses a faire vers Paris....
(5 stations présentes ce 28/7)

F8UM : René était QRV la matinée du 28 . Il a contacté F1EIT/P et F5FLN sur le 2m mais pas de QSO hyper . Il était uniquement équipé pour le 5,7 Ghz . Pas de liaisons vers le nord malgré ses appels en direction de F1BJD/P 72 et F1GHB/P 22 .

Sur 5,7 Ghz 3 W à transistor

F6DKW : Un compte rendu bien rempli pour Maurice . Un lot de stations F le matin et de G l'après-midi avec de beaux contacts et Bob , G3GNR, raté de peu à 508kms ! (entendu seulement chez " DK-double ") ainsi que G3WDG.

F6ETU : Jean-Marie était en portable sous la pluie mais , apparament , pas de contacts .

F6DWG : Marc a participé à cette deuxième journée équipé sur 5,7 Ghz en plus du 10 & 24 Ghz .
Problème de support pour le TOP 3 cms , il a donc utilisé le TRVT sans le tube. Essais avec F1GHB/P sur 10 Ghz sans succès . Et cote Anglais Marc ??

F1HDF : Retour d'une station très active auparavant et qui , j'espère , le sera de plus en plus ...

F1GHB : La météo ayant prévu de l'humidité , à juste titre d'ailleurs , pas de TOP ce jour là. 14 contacts avec pas mal d'OMs Anglais. Très bonnes conditions le matin avec la France et l'après midi, avec l'Angleterre, dans le sens UK --> F mais ils me recevaient plus difficilement. Essais négatifs avec G3JHM, G3GNR, F6DWG/P et G8BKE/P. Après la journée (18 h) contact avec G3JMB/P . Entendu également , pour la première fois , la balise GB3SCX (IO90AP) ≈ 10368,900 , report 51 / 52 .

En conclusion pour cette deuxième journée , toujours un manque de compte rendus (J'ai les noms !!!!) et une seule bande très active : le 3 cms . Les 5,7 Ghz et 24 Ghz bien délaissés et je ne parle pas d'au dessus.... Autre problème, le WX dans le Sud qui , en plus des difficultés du relief et du nombre de stations , vient perturber l'activité : Solutions ?? des journées hyper l'hiver (le WX est-il meilleur ?) , une journée de " rattrapage " ? J'attends vos suggestions ...

Resultats sur 2 Mois 10 Ghz Fixes et Portables

Indicatif	Juin	Juillet	Aout	Septembre	Total	Locators activés	Remarques
F1AAK/P	\	458			458	JN19	
	\	5			5 QSO		
F1BJD/P	942	1902			2844	IN98	
	3	5			8 QSO		
F1EIT/P	94	242			336	JN02 / JN03 / JN14	
	1	1			2 QSO		
F1GHB/P	693	5665			6358	IN88	
	4	13			17 QSO		
F1HDF/P	\	716			716	JN18	
	\	3			3 QSO		
F1JGP	1192	1878			3070	JN17	
	6	7			13 QSO		
F1LGC	15	\			15	JN18	
	1	\			1 QSO		
F1OIH	40	\			40	JN18	
	2	\			2 QSO		
F1SAH/P	71	\			71	IN88	
	1	\			1 QSO		
F1TGL/P	44	\			44	IN88	
	1	\			1 QSO		
F2SF/P	206	242			448	JN12	
	1	1			2 QSO		
F5EFD/P	198,5	208			406,5	IN88	
	4	1			5 QSO		
F5HRY	312	\			312	JN18	
	5	\			5 QSO		
F5HRY/P	\	4553			4553	JN08	
	\	16			16 QSO		
F5MZN/P	737	580,5			1317,5	IN88 / IN77	
	5	3			8 QSO		
F5ORF/P	229	218			447	JN18	
	4	3			7 QSO		
F5PAU/P	164	\			164	IN88	
	2	\			2 QSO		
F6DKW	680	3566,5			4246,5	JN18	
	6	13			19 QSO		
F6DWG/P	334	382			716	JN19	
	2	3			5 QSO		
F6DZS/P	\	74			74	JN18	
	\	1			1 QSO		
F6ETI/P	810	\			810	IN87	
	7	\			7 QSO		
F6ETU/P	300	\			300	JN13	
	2	\			2 QSO		
F6FAX/P	436	338			774	JN18	
	4	4			8 QSO		
F6HZH	50	50			100	JN07	
	1	1			2 QSO		

Total sur 2 mois 5,7 Ghz Fixes et Portables

F1GHB/P	824	569,5			1393,5	IN88	
	1	2			3 QSO		
F1JGP/P	986	412			1398	JN17	
	2	1			3 QSO		
F5HRY	162	\			162	JN18	
	1	\			1 QSO		

Total sur 2 Mois 24 Ghz Fixes et Portables

F1GHB/P	49	\			49	IN88	
	2	\			2 QSO		
F5EFD/P	49	\			49	IN88	
	2	\			2 QSO		

24 GHZ Que peut-on y faire ?

Peu d'OMs sont , aujourd'hui , QRV sur 24 Ghz (voir la liste des stations actives dans le bulletin de Juin) , pourtant les montages existent , dont un très simple et très populaire en G et DL , c'est le MKII de DB6NT , paru dans DUBUS 1 / 93 , et constitué de seulement 2 modules :

- Un oscillateur local à 12 Ghz (20 mW)
- Un mélangeur subharmonique EM / REC à 2 diodes

L'OL peut être soit :

- Un OL de DB6NT 12 Ghz : assez onéreux (filtres hélices) et de mise au point délicate . (DUBUS 4 / 90)
- Un montage de G4DDK directement prévu pour 2,5 à 3 Ghz et un multiplicateur G3WDG 009 (x 5) (Microwaves Newsletter 3 / 94)
- Le G4DDK classique modifié à 3 Ghz et multiplicateur x4 . (CJ 94)

Tous ces montages sont éprouvés et sans surprises.

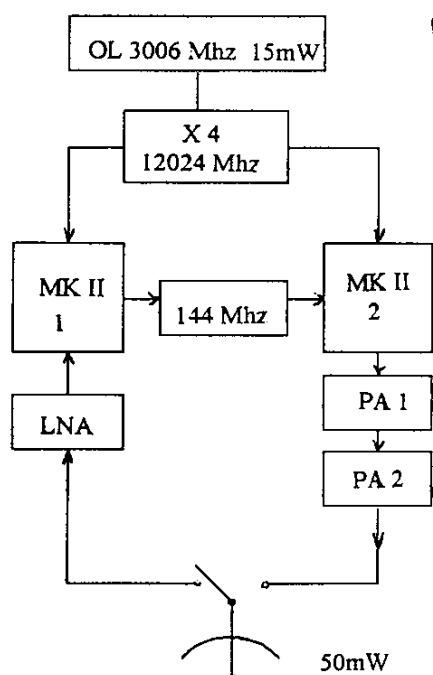
Le mélangeur subharmonique (CI et diodes) est vendu environ 50 DM par DB6NT (ou par la RSGB un peu plus cher)

Avec ce montage et une antenne de 40 à 60 cms on peut déjà faire 20 à 40kms (les Anglais ont fait jusqu'à 90 kms) Des montages d'amplis sont disponibles de 10mW à 200mw (pas très onéreux jusqu'à 100mW) et la commutation Em / Rec peut être faite , au début , par un relais coaxial 18 Ghz (Compter 1 à 1,5 dB de pertes) , le commutateur en guide est disponible chez DG1KBF (≈ 500 FF) .

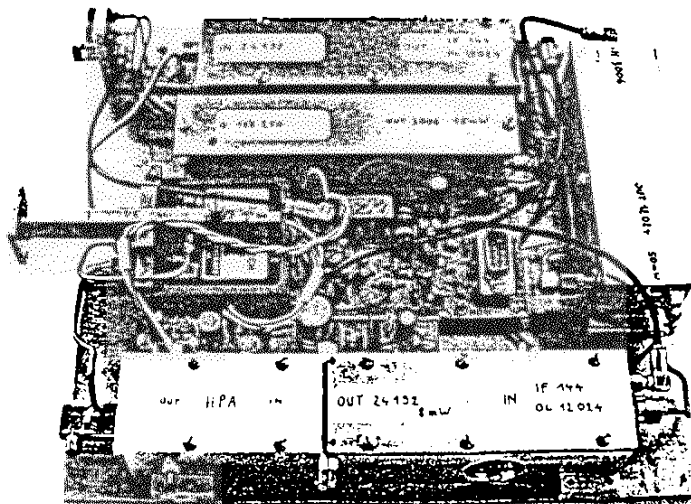
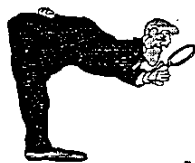
Le tableau d'HYPER No 1 pages 6/8 et 7/8 , indique " déjà " 7 stations QRV SSB en France .

D'autres sont en construction ou en projet F8UM , F5HRY ou F1OPA par exemple. Les Oms G , HB9 ou DL sont preneurs pour des essais. Alors lancez vous dans le 24 Ghz !!!!

Info, également, de Jean F6DER , DB6NT vient de sortir un nouveau preampli 24 Ghz , 3 etages (NE32584) , en guide avec couplage inter-etages par lignes (plus besoin de DI-CAP). NF annoncé : 1,5 dB , 1,8 avec accès SMA . Prix du CI et des 3 HEMT : ≈ 100DM .



TRVT de JEAN , F6DER (MANOSQUE)



Derniere minute : QSO sur 24192 Mhz le 5/8/96 à 20h , entre GU0FDZ/P IN89QL et F1GHB/P IN88IN 113kms
premiere F/GU sur 24 Ghz ??? QSO le 13/8/96 à 18h40 , entre F1JGP/P 50 IN99AQ et F1GHB/P
22 IN88IN 158kms , nouveau record de France ... Plus d'infos dans le No 3 d'HYPER .

RUBRIQUES

Petites annonces

F6DER, JEAN, recherche des capas DI-CAP (monolayer genre DLI) d'environ 0,3 pF pour réalisation d'amplis 24 Ghz - Ecrire à HYPER

F5AYE, JEAN - PAUL, recherche TOP SIEMENS RW 1136 - Ecrire à HYPER

FIGHB, ERIC, recherche trépieds PRO, genre trepied FH kaki, type lourds, pour les Oms désirant se lancer dans les Hypers en Bretagne (et oui il y a du vent en bord de mer ...) - Adresse en page 1

J'ai lu pour vous

(copie des articles sur demande à FIGHB contre ETSA à 4,20 FF)

FEEDPOINT (NTMS, TEXAS, U.S.A.)

Dans le numéro de Mars / Avril 1996

- UHF source for 10 Ghz - VE6KKZ
- MMIC multiplier for 10Ghz's OL - NOUGY

Dans le numéro de Mai / Juin 1996

- Grey Cubes (trvt 24 Ghz de surplus) - G4DDK
- A circular to rectangular WG transition for X band - W2IMU
- A circular WG load - W2IMU

Pour s'abonner (6 numéros dans l'année) : Envoyer 12 \$ par année à WA5TKU, Wes Atchison Rt. 4, Box 565, Sanger TEXAS 76266 U.S.A.

MICROWAVES & RF (Revue pro.)

Dans le numéro de Janvier 96 :

- Drop-in MMIC amplifiers boost signal past 8 Ghz (MMIC ERA-1, ERA-2, ERA-3 de Minicircuits)

Dans le numéro d' Avril 96 :

- Amps raise gain and lower costs in 4 Ghz designs (MMIC ERA-4, ERA-5)

Les bonnes adresses

I2FHW ROTA FRANCO Via Grandi No5 dalle 9 alle 22 20030 SENAGO MILAN ITALIE

Tel. et Fax. (39) 02 99-05-06-01

TOP 10 W 10 Ghz : 1500 FF, GaAs Fet 4 W 10 Ghz : 1400 FF, etc....

Catalogue (17 pages & datas des composants) sur demande (participez aux frais ...)

WB6IGP Chuck Houghton, 6345 Badger Lake Ave, San Diego 92119, Californie, USA

Modules QUALCOM: - PA 14 Ghz 1W (convertible 3cms) avec doc modifs: environ 25\$+port (= 10\$)

- Synthetiseur 2620 Mhz (convertible 2556) + doc : 15 \$ + port (= 10\$)

- Ensemble de modules (PA 1W, Synthe, commut, mélangeurs em /rec) et doc pour modif sur 3 cms : Modules de récupération OK : 75 \$ + port

∞ Modules neufs: 100 \$ + port (Port pour un lot : 25 \$)

LES BALISES

INDICATIF	FREQUENCE	P. Em.	ANTENNE	P.A.R.	ANGLE	SITE	REMARQUES
FX0SHF	10 368 060	1 W	Guide a fentes	10 W	360	JN07WT	En service fin 08/96
HB9G	10 368 884	?	?	2 W	360	JN36BK	F5AYE- Alt 1600m
F5HRY/B	10 368 045	0,4W	Guide a fentes	4 W	?	JN18EQ	
?	3 cm	?	?	?	?	IN88	F5EFD/F1GHB-En projet
?	6 cm	?	?	10W	?	JN36BK	F5JWF-En construction
?	6 cm	?	?	?	?	?	F5HRY-En construction
?	1,5 cm	?	?	?	?	?	F5ORF-En projet

L'ACTIVITE DANS LES REGIONS



RHONE - ALPES

Rapport sur un QSO inattendu:

Le 19/05/96 à mon QRA, JN36DH 600m dans la vallée du Léman, j'ai installée la station 10Ghz dans la pelouse pour un essai avec F6BVA/P en JN23, cela grand espoir.

La station était orientée azimut 180 degrés, avec une balise qui lançait CQ en automatique et écoute toutes les 15 mn.

WX sur les alpes très pluvieux, après plusieurs passages en RX infructueux avec F6BVA, apparût une télégraphie avec un signal de 9 et une modulation déformée style aurore boréale. C'était HB9AMH en JN37OE azimut 36 degrés! Décodage difficile, (je suis nul en CW), on a fini le QSO en BLU, modulation semblable à l'aurore. J'ai fait des essais d'orientation d'antenne:

La réception était la meilleure en élévation à 5 degrés avec un angle de + ou - 5 degrés à -6dB, en azimut à 180 degrés avec 1 angle de + ou - 20 degrés à -6dB.

Le QSO n'est pas extraordinaire, mais m'a fait découvrir une nouvelle méthode de propag. sur 10 et permit de faire un QSO impossible dans nos vallées.

J'envisage de monter au QRA une installation sur 10Ghz pour tester et pratiquer le rainscatter dans le confort.

A bientôt sous la pluie! Jean-Paul F5AYE.

Projets dans la région :- Balise 5,7 et station EME sur 6cms également , chez F5JWF , Phillippe .

(Parabole 3,8m et 20W)

- PAR à 10 W pour HB9G (F5AYE)

Activité :

F5AYE /P JN26QH Dept 01, activité du 4/8/96 en 10Ghz, propag. inférieure à la moyenne:

F1JGP/ JN17/ 51, HB9AMH/ JN37/ 54, F5HRY/ JN18/ 51, F6DKW/ JN18/ 51.

CENTRE

Bientôt un nouveau site pour la balise FX0SHF tout près du relais FZ0VHF . Montage prévu fin Août, Patrick F1JGP, nous tiendra informés. Patrick, durant les contests de Juillet / Aout (Rallye des points hauts, Bol d'or des QRP et Contest D'été)a contacté F6DWG/P 60 , F6DKW 78 , F1OIH/P 28, F1BJD/P 7Z, F5AYE/P 01, et a fait un essai avec F1ATY/P en portable sur le Puy De Dome (63) .

ILE DE FRANCE

7 QSOs pour le Bol D'Or Des QRP par F5ORF/P & F1PBZ/P, Patrick insiste sur le fait que , maintenant , un grand nombre de stations existent sur la région parisienne et que plein de choses sont possibles : projet de balise 24 Ghz (la première en France) , projet d'expédition pour réaliser les premières liaisons Trans-Manche sur 24 & 47 Ghz !!

PROVENCE - ALPES - COTE D'AZUR

F1FCO , passionné d'ATV , est intéressé par des essais de liaisons à l'aide de Lasers (Tera Hz ?)

MIDI-PYRENEES & LANGUEDOC - ROUSSILLON

Pas mal d'OMs QRV, F5JGY/46, F5PL/11, F9QN/82, F1GTX/82, F5AXP/31, F6ETU/31, F6DRO/31 & F1EIT, si le WX le permet , il pourrait y avoir de belles liaisons. José, en se deplacant (beaucoup ! , même sur d'autres régions), a pu contacter, en dehors des journées d'activité, F/DK2RV/P et F1DFY/P. D'autres Oms participent à ces essais, F1BUY & F6BVA et j'espère qu'ils vont bientôt s'équiper ...

BRETAGNE

Premiers QSOs 5,7 Ghz de F5EFD dans le 22. Maurice a maintenant 100mW sur 6 cms . Autre station peut être bientôt active sur cette bande: F1TGL/P opérant l'équipement de F1ANH. Soyez à l'écoute pour de nouveaux départements ou locators sur 5,7 Ghz , bande ô combien délaissée et pourtant très intéressante !!!

AQUITAINE

F5JBP , Gérard , département 64 , refait actuellement son installation (20 W) et pense s'équiper en fixe .